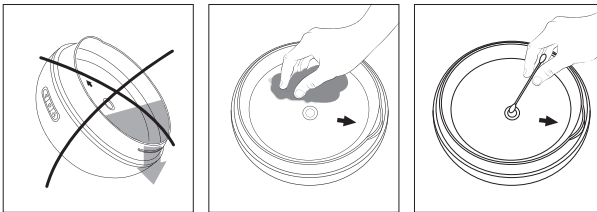
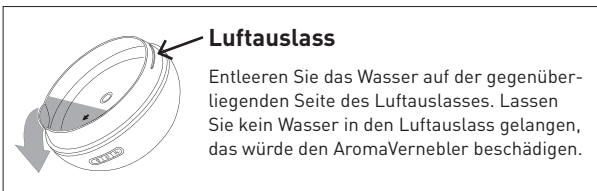


Reinigung und Pflege

- Bitte reinigen Sie den Aroma Vernebler stets nach jedem Gebrauch und vor jedem Duftwechsel.
- Tauschen Sie dabei bitte täglich das verwendete Wasser gegen frisches Wasser aus.
- Schalten Sie dazu den Aroma Vernebler immer aus und trennen Sie ihn vom Stromnetz.
- Entfernen Sie den äußeren und inneren Deckel und reinigen Sie beide mit einem weichen Tuch.
- Entleeren Sie das Wasser in Pfeilrichtung auf der gegenüberliegenden Seite des Luftauslasses. Achten Sie dabei darauf, dass kein Wasser durch den Luftauslass ins Innere gelangt!
- Reinigen Sie den Wassertank mit einem weichen, feuchten Tuch. Keine korrosiven, ätzenden oder abrasiven Reinigungsmittel verwenden. Bei stärkerer Verschmutzung können Sie eine milde Spülmittellösung verwenden.
- Reiben Sie die Keramikscheibe der Ultraschallmembran vorsichtig mit einem in Alkohol getränkten Wattestäbchen ab und achten Sie darauf, sie nicht zu zerkratzen.
- Tauchen Sie das Gerät nicht in Wasser oder andere Flüssigkeiten ein und nehmen Sie es erst nach kompletter Abtrocknung wieder in Betrieb.
- Wenn Sie das Gerät länger nicht verwenden, reinigen Sie es bitte wie oben beschrieben und lagern es dann an einem trockenen Ort.



Achtung:

- Bitte **stets nach jedem Gebrauch** und vor jedem Duftwechsel reinigen.
- **Täglich das verwendete Wasser ausleeren und alle Ablagerungen sowie Biofilme im Behälterbereich entfernen!**



Anwendung im Kinderzimmer

Wenn Sie den Aroma Vernebler Feel Happy in einem Kinderzimmer verwenden, achten Sie bitte darauf, die Beduftszeit (30 Minuten) sowie die Tropfenanzahl des verwendeten ätherischen Öls (3 Tropfen auf 200 ml Wasser) gering zu halten und den Raum nach Gebrauch ausreichend zu lüften.

Sicherheitshinweise für die Benutzung ätherischer Öle und Duftmischungen

Bitte lesen Sie aufmerksam die beiliegende Gebrauchsanweisung und die Hinweise auf dem Etikett der von Ihnen verwendeten ätherischen Öle und Duftmischungen. Verwenden Sie keine zähflüssigen oder stark färbende ätherische Öle, diese können das Gerät beschädigen. Weitere Informationen hierzu erhalten Sie beim PRIMAVERA Kundenservice.

Entsorgung

Wird dieses Elektro- bzw. Elektronikgerät nicht mehr benutzt, ist jeder Verbraucher gesetzlich verpflichtet, dieses separat vom unsortierten Siedlungsabfall zu entsorgen. Elektrogeräte sind daher mit dem nachstehenden Symbol gekennzeichnet. Geräte können Sie bei den Sammelstellen der öffentlich-rechtlichen Entsorgungsträger oder bei den von Herstellern und Vertreibern im Sinne des ElektroG eingerichteten Rücknahmestellen abgeben. Ein Online-Verzeichnis der Sammel- und Rücknahmestellen in Deutschland finden Sie unter www.ear-system.de. Diese Sammelstellen sind je nach Land und Gesetzgebung gemäß 2012/19/EU und 2006/66/EG geregelt.



Haftungsausschluss

Für Schäden, die durch unsachgemäße Nutzung entstehen oder Schäden, die durch die Verwendung von ätherischen Ölen verursacht werden, schließen wir jegliche Haftung aus.

Modell:	NA-400
Füllmenge:	200 ml Wasser und 5–8 Tropfen einer naturreinen Duftmischung oder eines ätherischen Öls
Betriebsmodi:	Dauerbetrieb bis zu 12 Stunden 1 Stunde Dauerbetrieb mit automatischer Abschaltung 8 Stunden Intervallbetrieb mit automatischer Abschaltung
Vernebelungsmodi:	30, 22 oder 15 ml pro Stunde
Lichtmodi:	3 Lichtmodi: Kontinuierlicher Farbwechsel Festlegen einer bestimmten Farbe Ohne Licht
Ultraschallfrequenz:	1.7 MHz
Material:	Hochwertiger BPA-freier Kunststoff
Netzteil Eingang:	AC 100 – 240 V, 50 / 60 Hz
Netzteil Ausgang:	DC 24 V, 500 mA, 12 W

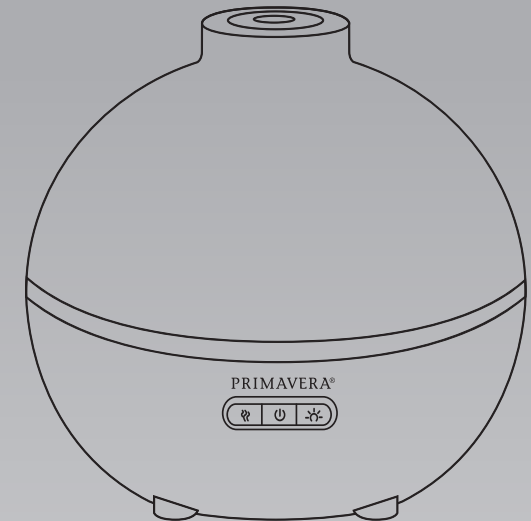
PRIMAVERA LIFE GMBH
Naturparadies 1
87466 Oy-Mittelberg
Germany
www.primaveralife.com



PRIMAVERA®

Feel Happy

AROMA VERNEBLER



Wichtige Informationen zu Gebrauch und Reinigung

Liebe*r Kund*in,

herzlichen Dank, dass Sie sich für den PRIMAVERA Aroma Vernebler Feel Happy entschieden haben.

Damit Sie sich möglichst lange an diesem hochwertigen Ultraschallvernebler erfreuen, bitten wir Sie, sich diese Gebrauchsanweisung sorgfältig durchzulesen und alle Sicherheitshinweise genau zu beachten.

Wir wünschen Ihnen viel Freude und wunderbar duftende Stunden mit diesem vielseitigen und einfach zu bedienenden Duftgerät.

Duftende Grüße aus dem Naturparadies im Allgäu.

Ihr PRIMAVERA Team

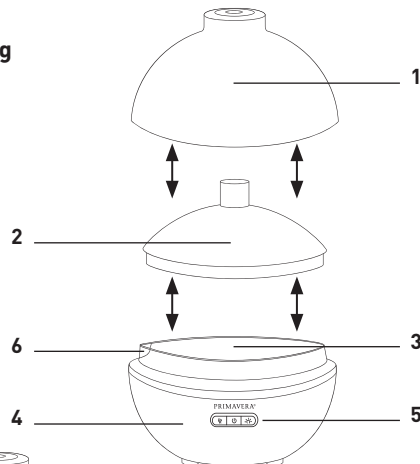
Einfach viele Möglichkeiten

- **3 verschiedene Vernebelungsmodi** wählbar
- **3 Betriebsmodi:** Dauerbetrieb bis zu 12 Stunden | 1 Stunde Dauerbetrieb mit automatischer Abschaltung | 8 Stunden Intervallbetrieb mit automatischer Abschaltung
- **3 Lichtmodi:** Kontinuierlicher Farbwechsel | Festlegen einer bestimmten Farbe | Ohne Licht
- Beduftet Räume bis zu 30 m²

Alle Funktionen können frei miteinander kombiniert werden.

Produktbeschreibung

- 1 Äußerer Deckel
- 2 Innerer Deckel
- 3 Behälter
- 4 Unterteil
- 5 Bedienteil
- 6 Ausgießer
- 7 Steckerbuchse
- 8 Netzteil



Sicherheits- und Bedienungshinweise zur Benutzung und Befüllung. Bitte unbedingt beachten!


- Dieses Gerät ist KEIN Spielzeug. Nicht für Kinderhände geeignet. Bewahren Sie das Gerät, alle Teile / Komponenten und das Netzkabel außerhalb der Reichweite von Kindern auf. Kinder sollten beaufsichtigt werden, um sicherzustellen, dass sie nicht mit diesem Gerät spielen.
- Dieses Gerät darf nicht von Personen mit eingeschränkten physischen, sensorischen oder geistigen Fähigkeiten benutzt werden, wenn sie nicht vorher in den sicheren Gebrauch des Gerätes eingewiesen wurden und die damit verbundenen Gefahren verstanden haben.
- Eine permanente Verwendung des Aroma Verneblers kann langfristig zur Beschädigung des Produktes führen und seine Lebensdauer verkürzen. Deshalb bitte nach einer Nutzungsdauer von 12 Stunden eine Pause von einer Stunde einhalten.
- Nur als Duftgerät verwenden, nicht zur Inhalation.
- Keine anderen Flüssigkeiten außer Wasser und ätherische Öle verwenden.
- Keine zähflüssigen Öle verwenden, das Gerät kann sonst beschädigt werden.
- Wenn der Aroma Vernebler in Betrieb ist darf der Deckel weder abgenommen noch abgedeckt werden.
- Das Gerät aufrecht, an einem sicheren Ort und auf einer festen, kippstabilen Unterlage aufstellen.
- Gerät nur in Innenräumen und bei Temperaturen von 10 °C bis 30 °C verwenden. Nicht für Feuchträume geeignet.
- Nicht in Wasser oder andere Flüssigkeiten tauchen.
- Ist das Gerät heruntergefallen, Netzstecker ziehen.
- Nach dem Gebrauch ausschalten, Wasser ausgießen, Gerät reinigen und an einem trockenen Ort aufbewahren.
- Wasser immer über den Ausgießer entleeren sonst kann Flüssigkeit in das Gerätinnere gelangen. Sollte dies der Fall sein muss das Gerät sofort vom Stromnetz getrennt und für mindestens 3 Tage zur Trocknung stehen gelassen werden.
- Dieses Gerät ist NUR für den PRIVATEN GEBRAUCH gedacht. Es darf nur für die hier beschriebenen Zwecke genutzt werden. Nur das vom Hersteller empfohlene Zubehör verwenden. Das gilt im Besonderen für das mitgelieferte Netzteil.
- Bei auffälliger Geruchsentwicklung oder anormalen Geräuschen das Gerät sofort ausschalten und vom Stromnetz trennen!
- Bei Schäden an den elektrischen Teilen, insbesondere bei schadhafter Stromleitung, darf das Gerät nicht in Betrieb genommen werden. Bitte setzen Sie sich in diesem Fall mit uns in Verbindung oder lassen Sie das Gerät von autorisiertem Fachpersonal instand setzen. Bitte öffnen Sie keinesfalls das Gerät oder elektrische Teile davon selbst und nehmen Sie keine bauliche Veränderung vor.

Inbetriebnahme

VORBEREITUNG

- Kabel in die Steckerbuchse (7) stecken.
- AromaVernebler auf eine kippstabile, wasserfeste und unempfindliche Oberfläche stellen.
- Äußeren Deckel (1) abnehmen.
- Inneren Deckel (2) abnehmen.
- Behälter (3) mit höchstens 200 ml destilliertem oder Leitungswasser befüllen. Maximale Befüllung ist durch einen Rand im Inneren markiert. Nicht direkt unter dem Wasserhahn befüllen.



- 3-5 Tropfen einer PRIMAVERA Duftmischung oder eines ätherischen Einzelöls ins Wasser geben.
- Niemals das ätherische Öl direkt in den Behälter oder direkt auf die Ultraschalleinheit geben.
- Inneren (2) und danach äußeren Deckel (1) aufsetzen.
- Netzstecker in Steckdose einstecken.
- AromaVernebler durch einmaligen Druck auf die mittlere Taste einschalten. 



Die Vernebelung beginnt im Dauerbetrieb und im höchsten Vernebelungsmodus (30 ml/Stunde). Dabei ist das LED Ambientelicht ausgeschaltet.

Die Länge des Dauerbetriebs ist abhängig vom gewählten Vernebelungsmodus und beträgt maximal 12 Stunden.

BEDIENUNG

Der AromaVernebler verfügt über 3 Funktionstasten:

Taste Betriebsmodus (in der Mitte)

1. Einmal drücken, startet den Vernebler im „Dauerbetrieb“ und in höchstem Vernebelungsmodus (30 ml/Stunde).
2. Drücken Sie ein zweites Mal, um in den Betriebsmodus „1 Stunde Dauerbetrieb“ zu wechseln.
3. Drücken Sie ein drittes Mal, um in den Modus „8 Stunden Intervall“ zu wechseln. In diesem Modus wechseln sich 25 Sekunden Vernebelung mit 35 Sekunden Ruhe ab.
4. Drücken Sie ein viertes Mal, um den Vernebler komplett auszuschalten.

Im Modus 1 erfolgt die Abschaltung automatisch, wenn das Wasser aufgebraucht ist. Bei Modus 2 und 3 erfolgt die Abschaltung nach Programmende automatisch.

Taste Lichtmodus (Rechts)

1. Einmal drücken, um das LED Ambientelicht einzuschalten. Der beleuchtete Ring wechselt kontinuierlich seine Farbe im Regenbogenverlauf.
2. Drücken Sie ein zweites Mal um bei jeder beliebigen Farbe zu stoppen. Die gewählte Farbe leuchtet dauerhaft.
3. Drücken Sie ein drittes Mal um den LED Farbring auszuschalten.

Taste Vernebelungsmodus (Links)

1. Einmal drücken wechselt vom 30 ml Modus in den 22 ml Modus.
2. Drücken Sie ein zweites Mal, um in den 15 ml Modus zu wechseln.
3. Drücken Sie ein drittes Mal, um wieder in den stärksten Modus mit 30 ml / Stunde zu wechseln.

WICHTIG

Der Aroma Vernebler Feel Happy verfügt über eine automatische Abschaltung wenn das Wasser nahezu aufgebraucht ist.

Alle Funktionen des Aroma Verneblers können frei miteinander kombiniert werden. Ebenso können Sie das LED Ambientelicht auch ohne Vernebelung verwenden. Schalten Sie dazu nur das Licht mit der rechten Taste ein.

Der besondere Clou:

Sie können die weiße Beleuchtung des Bedienfeldes aus- und wieder einschalten, indem Sie 3 Sekunden die mittlere Betriebsmodustaste gedrückt halten.

